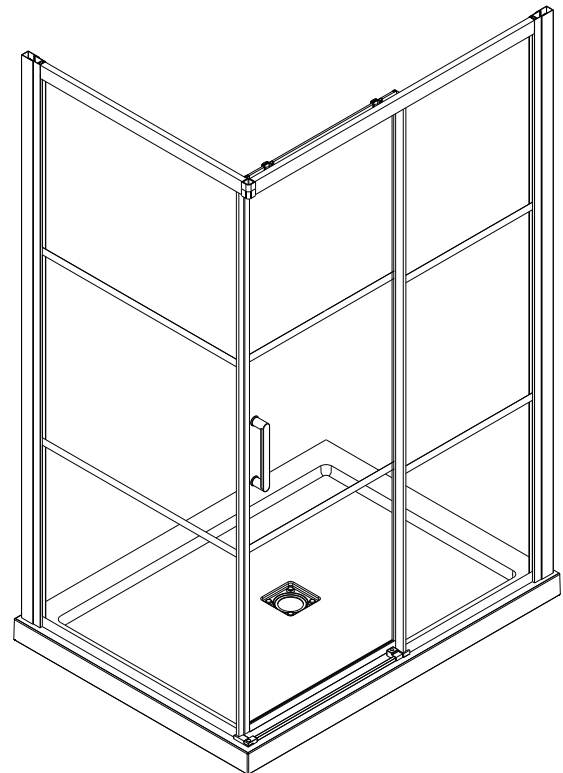
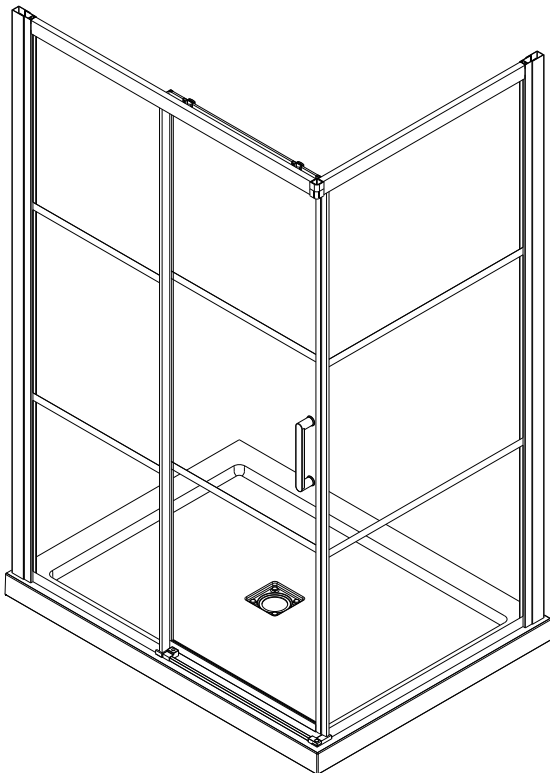


INSTALLATION GUIDE GUIDE D'INSTALLATION GUÍA PARA INSTALACIÓN

BLACK MATTE SHOWER KIT 36x48
KIT DE DOUCHE NOIR MAT 36x48
KIT DE DUCHA MATE NEGRO 36x48



TO GET STARTED

Before you begin, read all the instructions carefully.

This manual is a graphic reference for installation purposes. Some graphic elements and components may differ.

Consult local building codes to ensure that installation complies with standards in your area.

Inspect unit carefully to ensure there is no damage or defects. If such is the case, contact your distributor. If damage has occurred during transport, contact your carrier.

Make sure you have received all parts (tools not included).

The installation has to be done by a specialist.

POUR COMMENCER

Avant de débiter les travaux, lisez attentivement les instructions d'installation.

Ce manuel est une référence graphique pour l'installation. Certains éléments graphiques et composants peuvent différer.

Consultez le code du bâtiment de votre région, afin que l'installation respecte les normes en vigueur.

Lors de la réception, inspectez le produit afin de vérifier que tout soit en bonne condition. Si un problème survient, signalez immédiatement le distributeur. Si le dommage est causé par le transporteur, contactez le immédiatement.

Assurez-vous que toutes les pièces sont incluses (outils ne sont pas inclus).

L'installation doit être faite par un professionnel.

PARA COMENZAR

Leer todas las instalaciones cuidadosamente antes de empezar.

Este manual de instalación es un referencia grafica para propósitos de instalación. Puede que algunos elementos y componentes graficos varien.

Consultar los códigos locales para asegurarse de la instalación cumpla con las normas en su zona.

Inspeccionar la unidad cuidadosamente para asegurarse de que no tiene defectos ni esta danada. De ser así, póngase en contacto con su distribuidor. Si los danos sucedieron durante el transporte, contactar a su transportista.

Asegurarse de haber recibido todas las piezas (no se incluyen herramientas).

La instalación debe ser realizada por un especialista.

IMPORTANT NOTES

If you're replacing an old shower, shut off the water supply before removing the old shower.

To ensure proper drainage, the shower base should be perfectly level.

Clean your shower after each use. Maintenance instructions are on page 20

Installation requires at least 2 persons.

Use safety goggles as well as gloves during installation.

Glass is fragile, handle with caution.

NOTES IMPORTANTES

Si vous remplacez une autre douche, couper l'eau avant d'enlever celle-ci.

Pour un drainage conforme, la base de douche doit être de niveau.

Nettoyez votre douche après utilisation. Les instructions d'entretien sont à la page 20

L'installation requiert au moins 2 personnes.

Portez des lunettes de sécurité ainsi que des gants lors de l'installation.

Le verre est fragile, manipuler avec précaution.

AVISOS IMPORTANTES

Si está reemplazando una columna de ducha antigua, cierra el suministro de agua antes de quitarla.

Para garantizar un drenaje adecuado, la ducha la base debe estar perfectamente nivelada.

Limpia tu ducha después cada uso. Instrucciones de mantenimiento están en la página 20.

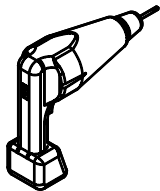
La instalación requiere al menos 2 personas.

Use gafas de seguridad, así como guantes durante la instalación.

El vidrio es frágil, manejar con precaución.

TOOLS NEEDED

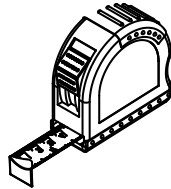
(not included)



PERCEUSE
DRILL
TALADRO

OUTILS REQUIS

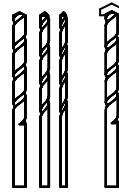
(non inclus)



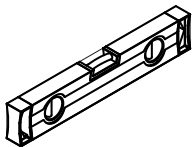
RUBAN À MESURER
MEASURING TAPE
CINTA PARA MEDIR

HERRAMIENTAS NECESARIAS

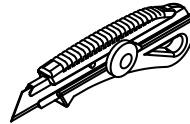
(no incluidas)



FORETS: 1/8", 3/16" ET 1/4"
*FORET À MAÇONNERIE
DRILL BITS: 1/8", 3/16" ET 1/4"
*MASONRY DRILL BIT
BOSQUES: 1/8", 3/16" Y 1/4"
*BOSQUE DE ALBAÑLERÍA



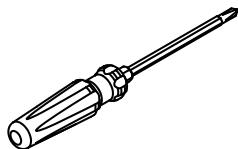
NIVEAU
LEVEL
NIVEL



COUTEAU DE PRECISION
PRECISION KNIFE
PRECISIÓN DE CUCHILLA



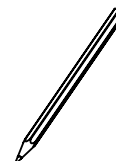
MAILLET
MALLET
MAZO



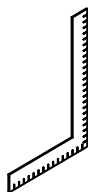
TOURNEVIS
SCREW DRIVER
DESTORNILLADOR



SILICONE
SILICONE
SILICONA



CRAYON
PENCIL
LÁPIZ

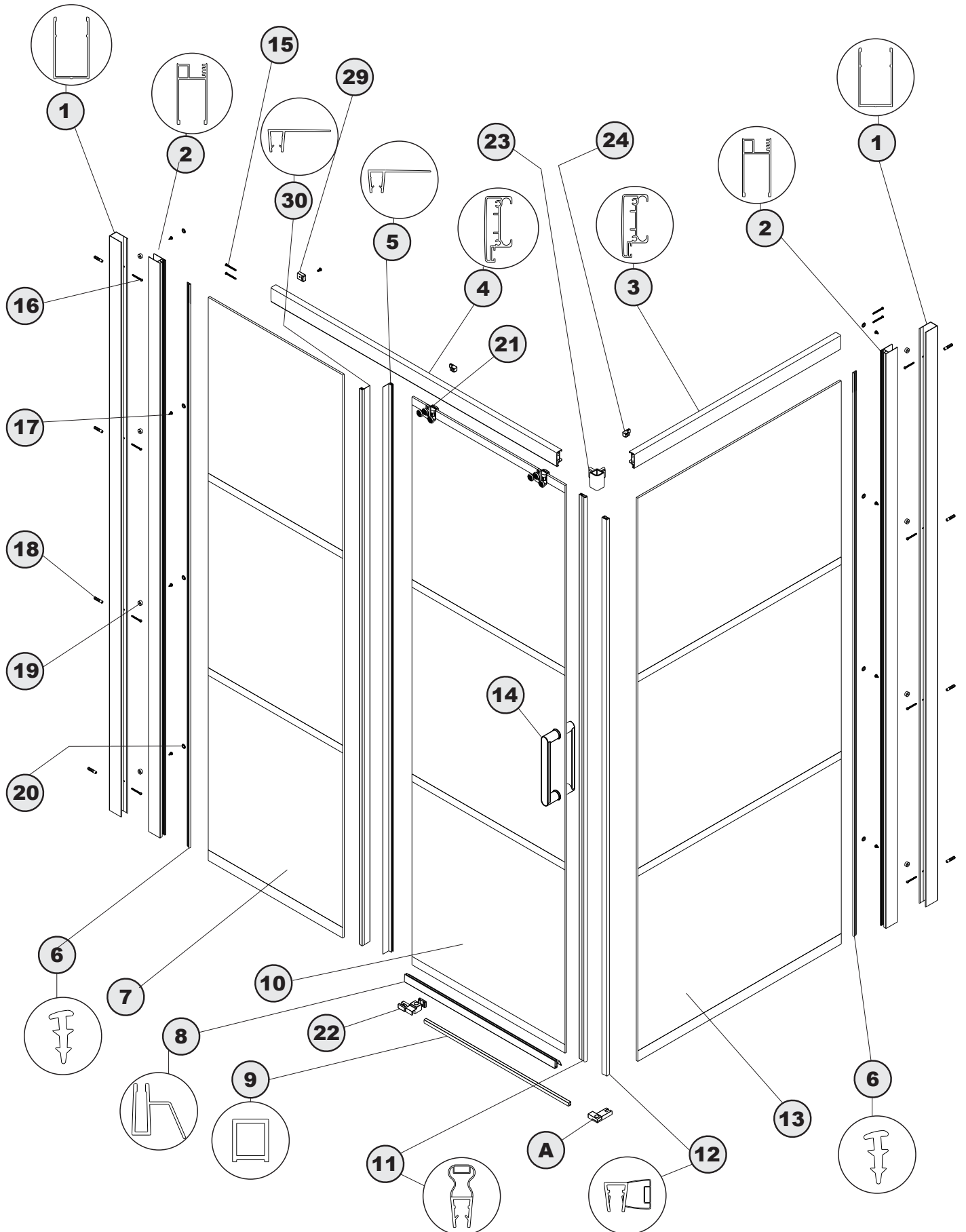


ÉQUERRE
SET SQUARE
ESCUADRA

PARTS LIST

LISTE DE PIÈCES

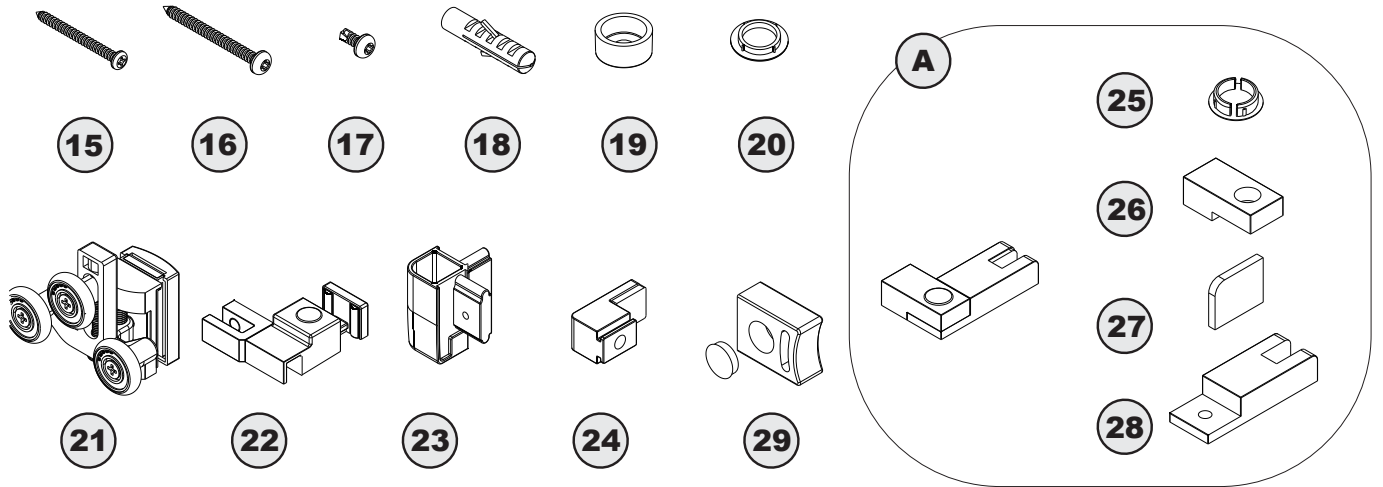
LISTA DE PIEZAS



PARTS LIST

LISTE DE PIÈCES

LISTA DE PIEZAS



ITEM	CODE	DESCRIPTION	QTY
1	SD2-3648-BLK-01	Wall jamb/Montant mural/Jamba de pared	2
2	SD2-3648-BLK-02	Aluminium/Aluminium/Aluminio	2
3	SD2-3648-BLK-03	Rail/Rail/Órbita	1
4	SD2-3648-BLK-04	Rail/Rail/Órbita	1
5	SD2-3648-BLK-05	Seal/Joint/Sello	1
6	SD2-3648-BLK-06	Inserted seal/joint inséré/Sello de inserción	2
7	SD2-3648-BLK-07	Fixed panel / Panneau fixe / Panel fijo	1
8	SD2-3648-BLK-08	Bottom seal/Joint inférieur/ Sello inferior	1
9	SD2-3648-BLK-09	Bottom aluminium/Aluminium inférieur/Aluminio inferior	1
10	SD2-3648-BLK-10	Door panel/Panneau de porte/Vidrio de puerta	1
11	SD2-3648-BLK-11	Magnetic seal-door/ Joint aimanté de porte/Sello magnético de puerta	1
12	SD2-3648-BLK-12	Magnetic seal-return/ Joint aimanté de retour/Sello magnético de retorno	1
13	SD2-3648-BLK-13	Return panel/Panneau de retour/Panel de retorno	1
14	SD2-3648-BLK-14	Handle/Poignée/Manija	1
15	SD2-3648-BLK-15	Screw (No. 6 x 1 1/2") / Vis à tête (No. 6 x 1 1/2") / Tornillo (No. 6 x 1 1/2")	4+1
16	SD2-3648-BLK-16	Screw (No. 8 x 1 3/4") / Vis à tête (No. 8 x 1 3/4") / Tornillo (No. 8 x 1 3/4")	9+2
17	SD2-3648-BLK-17	Screw/Vis/Tornillo	9+2
18	SD2-3648-BLK-18	Plastic wall anchor/Ancrage mural plastique/Ancla de pared de plástico	9+2
19	SD2-3648-BLK-19	Fitting/Raccord/Adecuado	8
20	SD2-3648-BLK-20	Screw cap/Capuchon/Tapa	8
21	SD2-3648-BLK-21	Wheel/Roue/Rueda	2
22	SD2-3648-BLK-22	Guide/Guide/Guía	1
23	SD2-3648-BLK-23	Rail connection/Connection de rail/Conexión ferroviaria	1
24	SD2-3648-BLK-24	Glass clamp/Pince à verre/Clip de vidrio	2
25	SD2-3648-BLK-A-25	Corner connection-Cap/Capuchon de connection d'angle/Tapa de conexión angular	1
26	SD2-3648-BLK-A-26	Corner connection-Fitting/Raccord d'angle/Adecuado de conexión angular	1
27	SD2-3648-BLK-A-27	Corner connection-Shim/Raccord-cale d'angle/Shim de conexión angular	1
28	SD2-3648-BLK-A-28	Corner connection-Fitting/Raccord d'angle/Adecuado de conexión angular	1
29	SD2-3648-BLK-29	Roller stopper/Butée de roulement/Bloque de tapón	1
30	SD2-3648-BLK-30	Seal/Joint/Sello	1

INSTALLATION OF BLACK MATTE SHOWER

INSTALLATION DE LA DOUCHE NOIRE MATE

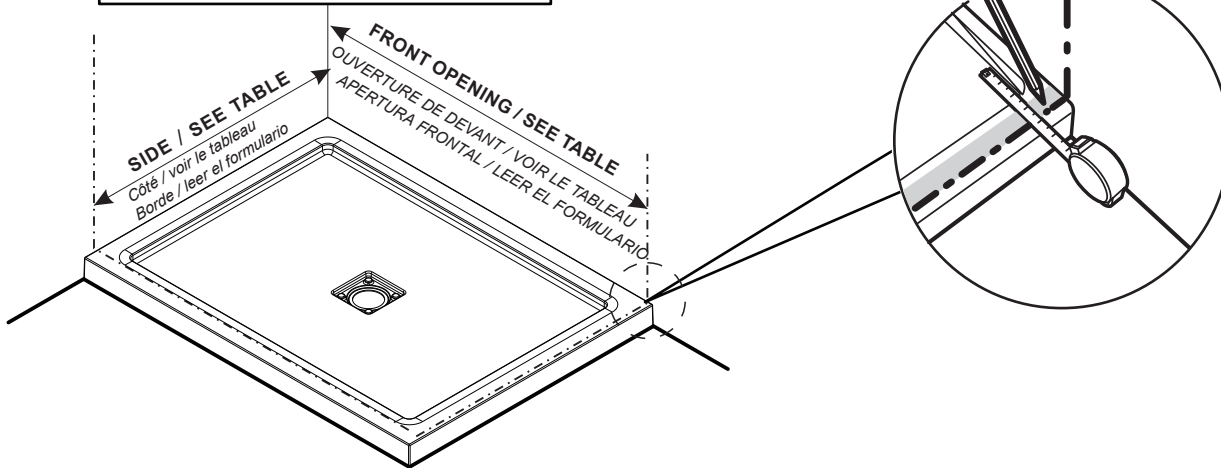
INSTALACIÓN DE DUCHA MATE NEGRA



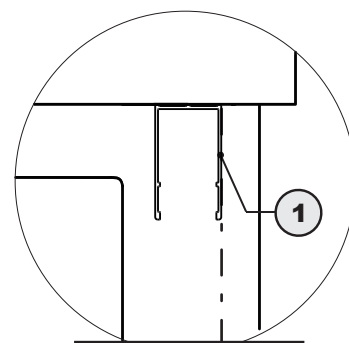
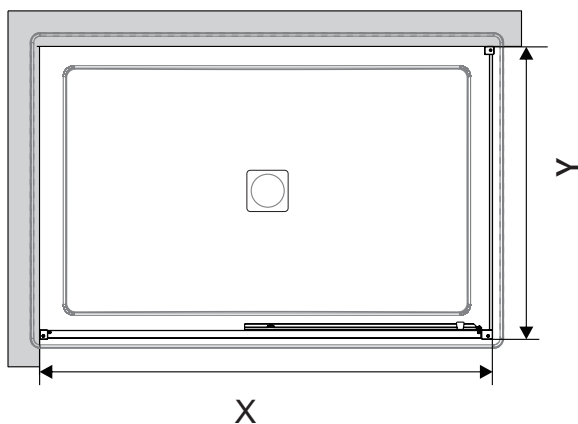
THE INSTALLATION SHOWN IS BASED ON PLUMB FINISHED WALLS AND A LEVELLED BASE. IF THESE CONDITIONS ARE NOT MET, PLEASE ADJUST ACCORDINGLY.

L'INSTALLATION ILLUSTRÉE EST BASÉE SUR DES MURS FINIS D'APLOMB ET UNE BASE DE DOUCHE NIVELÉE. SI CES CONDITIONS NE SONT PAS PRÉSENTES, VEUILLEZ AJUSTER EN CONSÉQUENCE.

LA INSTALACIÓN MOSTRADA SE BASA EN UNA PARED DE ACABADO VERTICAL Y UNA BASE HORIZONTAL. SI NO SE CUMPLEN ESTAS CONDICIONES, HAGA LOS AJUSTES CORRESPONDIENTES.



48"x36"	X		Y	
	min	max	min	max
	45 7/8"	46 7/8"	33 7/8"	34 7/8"



TOP VIEW
VUE DE DESSUS
VISTA SUPERIOR

1

1.1 Position the wall jamb (#1) as the picture, make sure it is vertically, then mark the hole location on the walls by pencil.

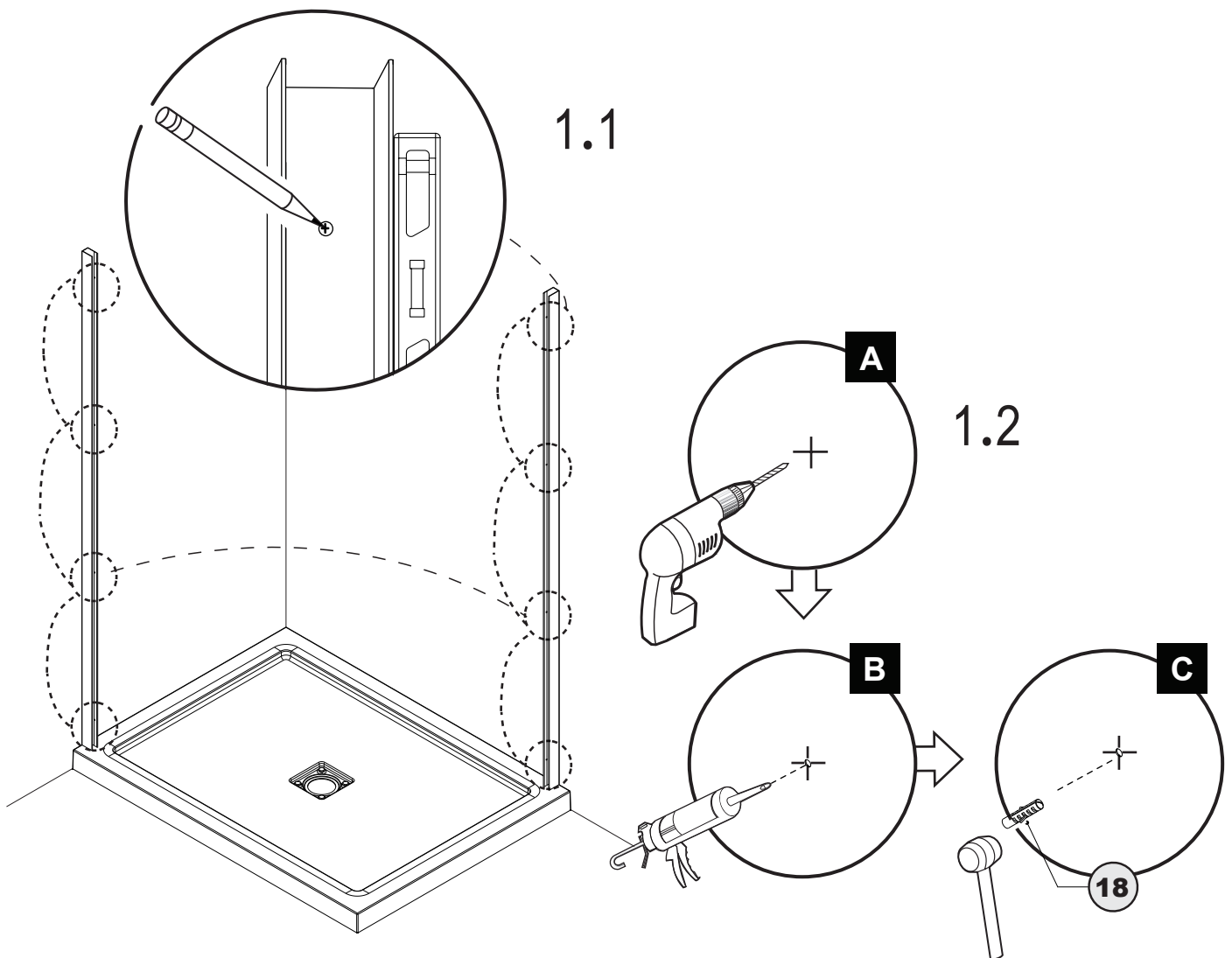
1.2 Use a drill bit with a diameter slightly smaller than the anchors (#18) to drill the holes on the wall. Then apply some silicone inside the holes, and place the plastic wall anchors (#18) inside the holes by rubber hammer.

1.1 Positionnez le montant du mur (#1) comme sur l'image, assurez-vous qu'il est à la verticale, puis marquez l'emplacement du trou sur les murs au crayon.

1.2 Utilisez un foret d'un diamètre légèrement inférieur aux ancrages (#18) pour percer les trous sur le mur. Ensuite, appliquez un peu de silicone à l'intérieur des trous et placez les ancrages muraux en plastique (#18) à l'intérieur des trous à l'aide d'un marteau en caoutchouc.

1.1 Coloque el jamba de pared (#1) como se muestra en la figura, asegúrese de que es vertical, y luego marque la posición del agujero en la pared con un lápiz.

1.2 Use una broca con un diámetro un poco más pequeño que los anclajes (#18) para perforar los agujeros en la pared. Luego aplique un poco de silicona dentro de los orificios y coloque los anclajes de plástico para pared (n. ° 18) dentro de los orificios con un martillo de goma.

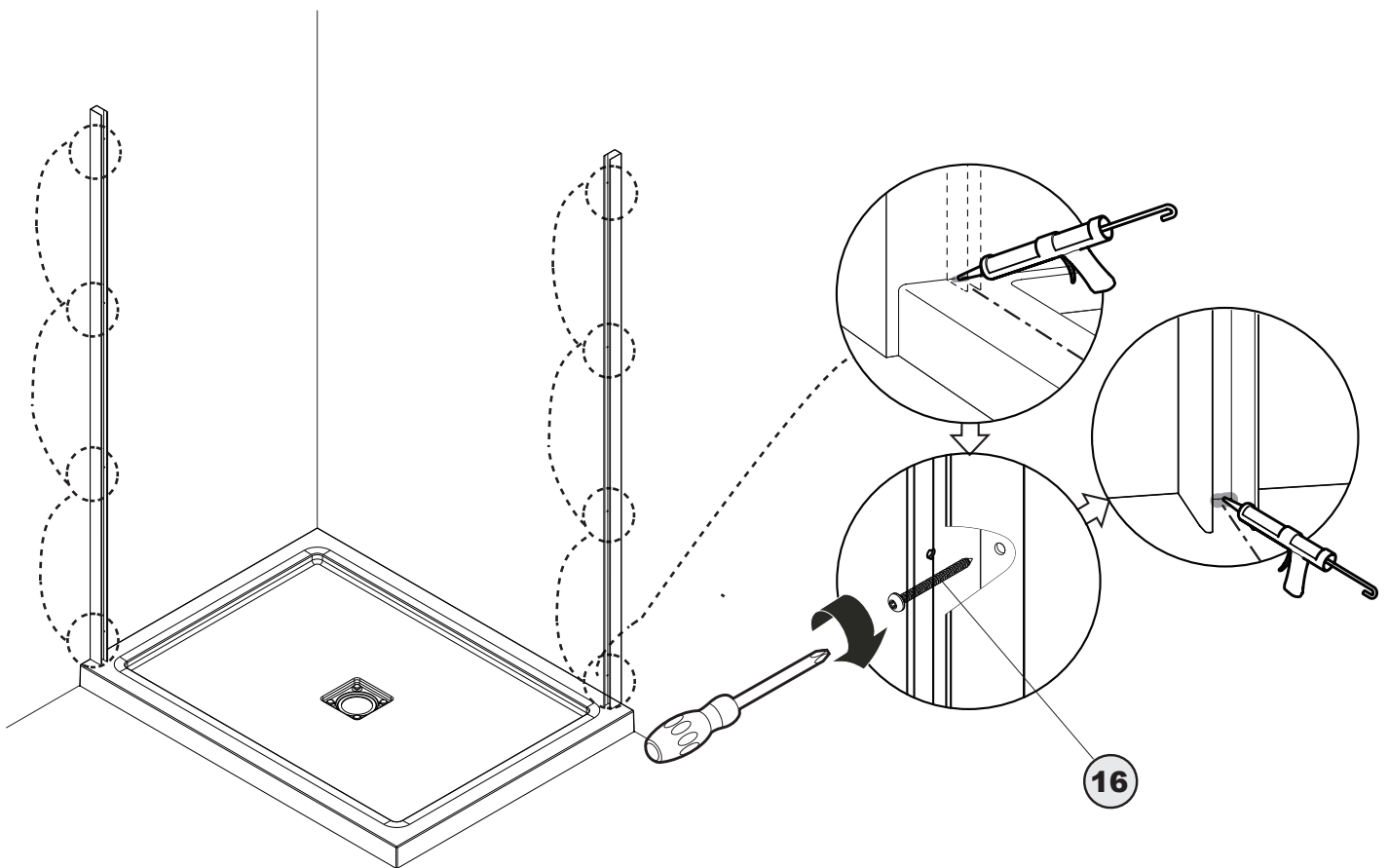


1

1.3 Apply silicone on the surface of shower base, then position the wall jamb as picture, apply some silicone. Secure the screws (#16) by screw driver.

1.3 Placer le montant mural à panneau fixe et le montant mural du panneau de retour (item 1) dans leur position et les fixer à l'aide des vis (item 16)

1.3 Aplique silicona en a la superficie de la base, después posiciona el jamba de pared como se muestra en la figura, y aplique un poco de silicona. Sujete el tornillo (#16) con un destornillador.



2

2.1 Connect the rail (#3) and aluminum (#2) using screw (#15) by screw driver as shown in the diagram below.

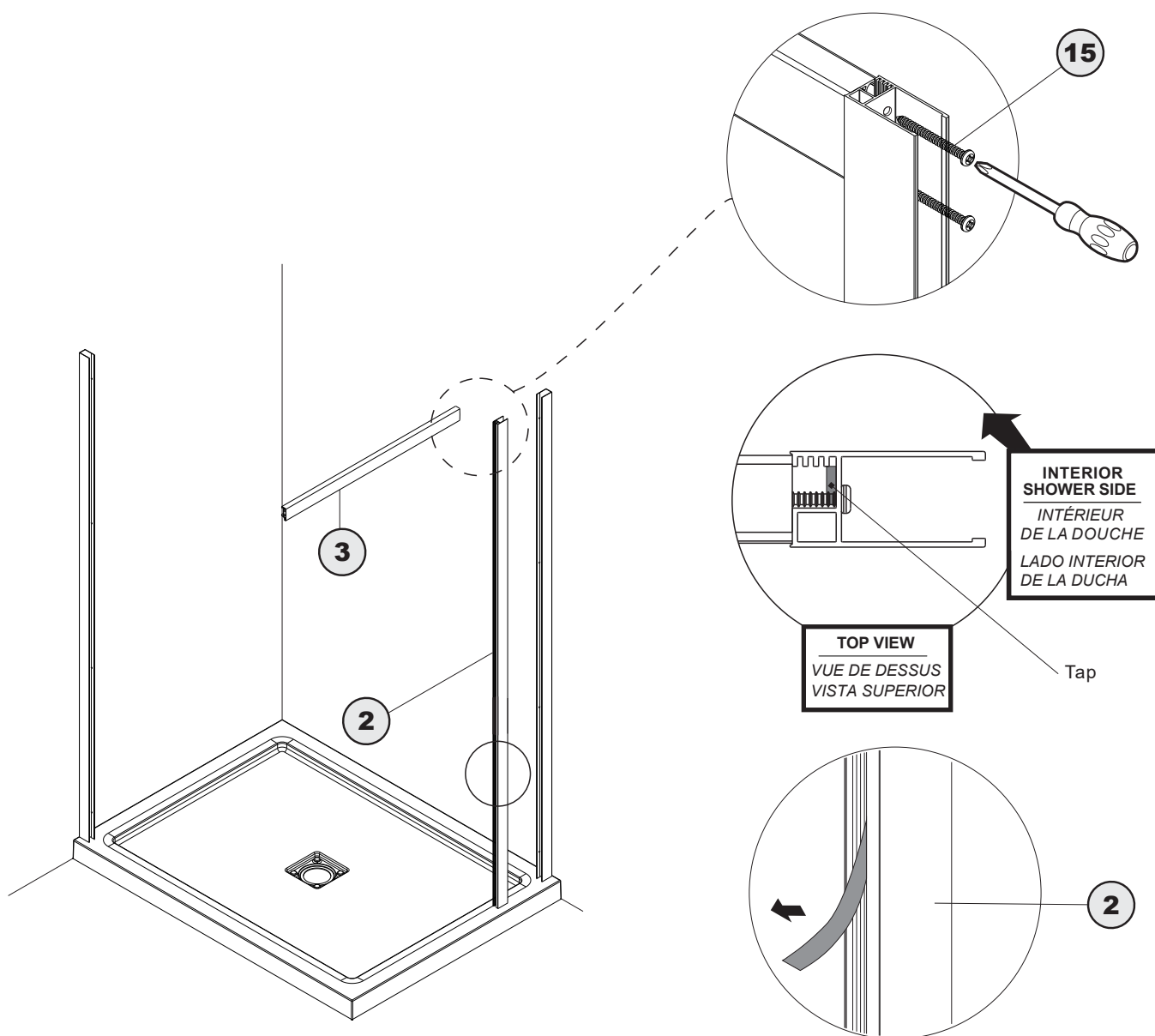
2.2 Remove the film of double-sides adhesive tape.

2.1 Connectez le rail (#3) et l'aluminium (#2) à l'aide de la vis (#15) à l'aide d'un tournevis comme indiqué dans le schéma ci-dessous.

2.2 Retirez le film de ruban adhésif double face.

2.1 Conecte el guía (#3) y el aluminio (#2) con un destornillador (#15), como se muestra en la siguiente figura.

2.2 Retire la película de la cinta adhesiva de doble cara.



2

2.3 Install the aluminum (#2) and return panel (#13) to the wall jamb (#1), insert the seal (#6) between the aluminium and glass.

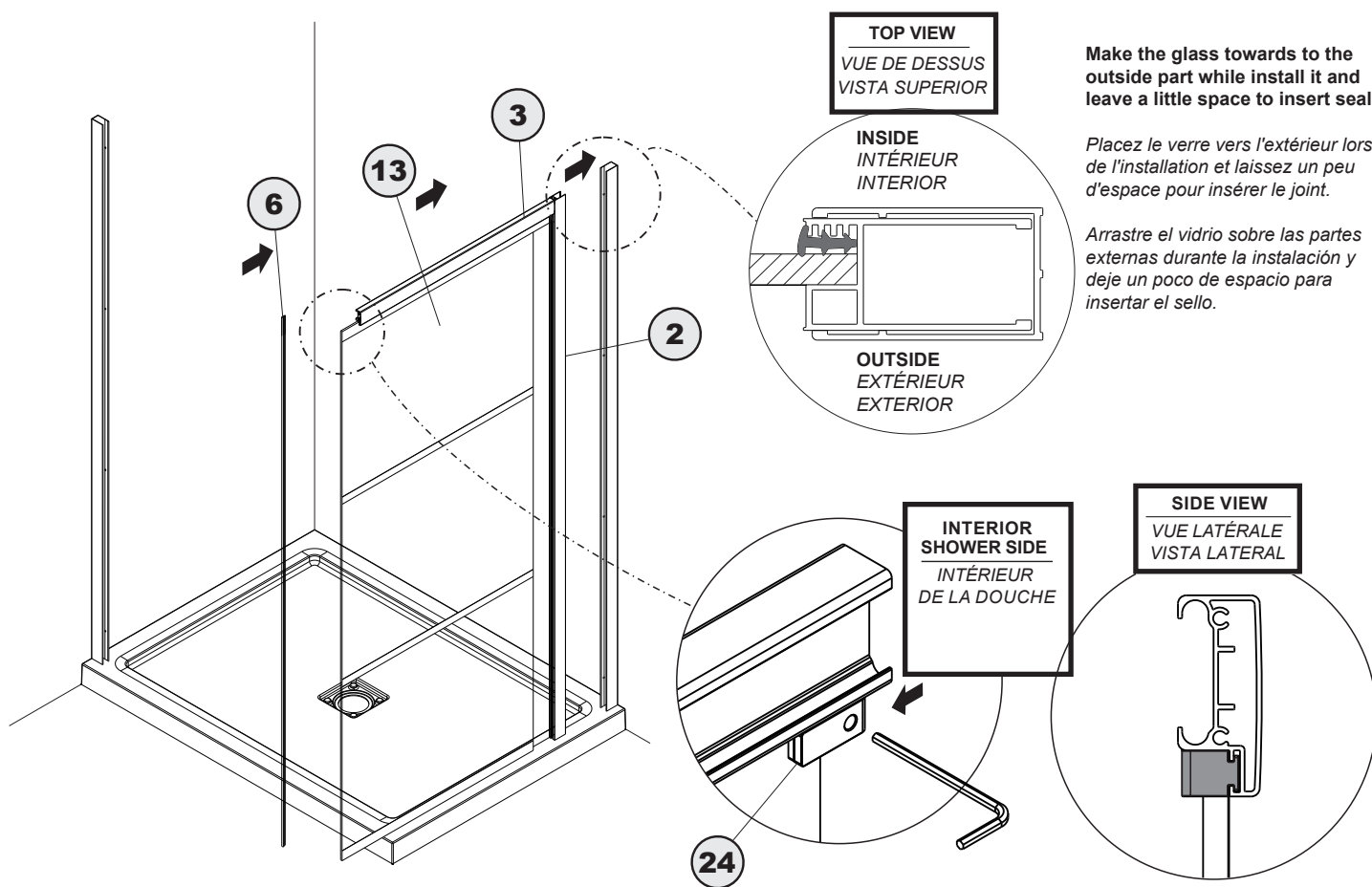
2.3 Installer l'aluminium (#2) et le panneau de retour (#13) sur le montant mural (#1), insérer le joint (#6) entre l'aluminium et la vitre.

2.3 Instale el aluminio (#2) y la panel de retorno (#13) en el jamba de pared (#1), inserte el sello (#6) entre el aluminio y el vidrio.

2.4 Slide glass clamp (#24) into the bottom track of the rail as can be seen in the side view diagram. Then, secure the glass clamp (#24) on the return panel by allen key.

2.4 Glissez la pince à verre (#24) dans le rail inférieur du rail comme on peut le voir sur le schéma de la vue latérale. Ensuite, fixez la pince à verre (#24) sur le panneau de retour à l'aide d'une clé Allen.

2.4 Deslice el clip de vidrio (#24) en el carril inferior del guía, como se muestra en la vista lateral. A continuación, sujete la abrazadera de vidrio (#24) al panel de retorno con una llave hexagonal interna.



3

3.1 Install wheels (#21) on the door panel (#10) by screw driver.

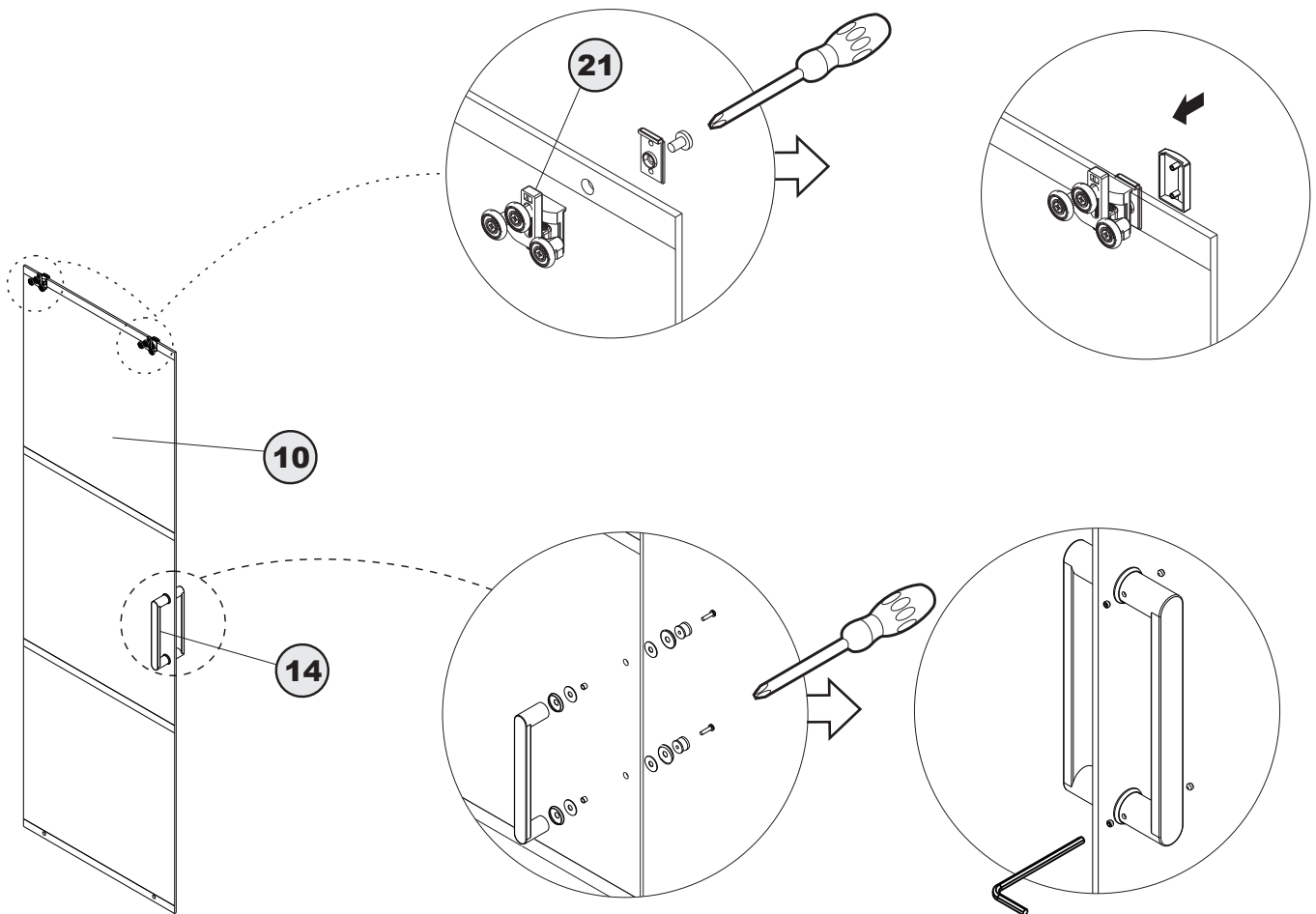
3.1 Installer les roulements (#21) sur le panneau de porte (#10) à l'aide d'un tournevis.

3.1 Instale las ruedas (#21) en el panel de la puerta (#10) con un destornillador.

3.2 Install handle (#14) on the door panel (#10) by screw driver.

3.2 Installer la poignée (#14) sur le panneau de porte (#10) à l'aide d'un tournevis.

3.2 Instale la manija (#14) en el panel de la puerta (#10) con un destornillador.

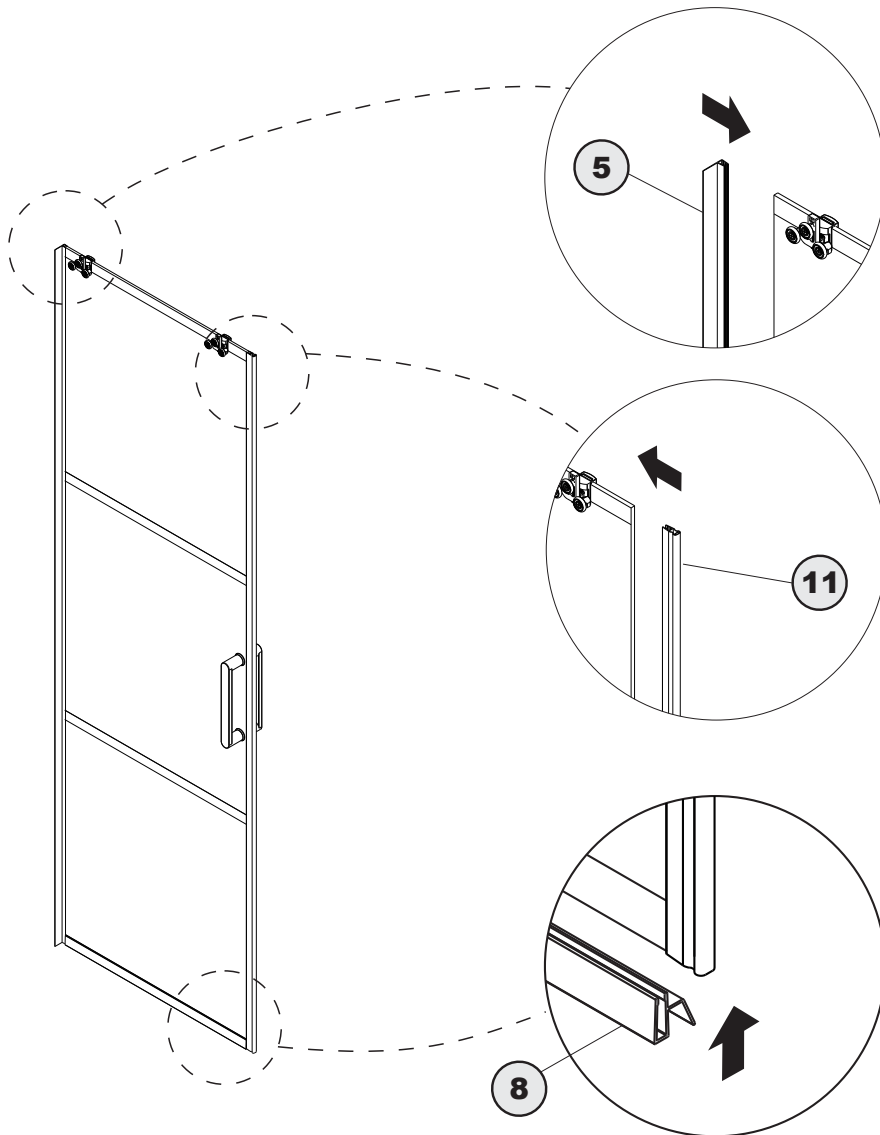


3

3.3 Install seal (#5), magnetic seal (#11) and bottom seal (#8) on the door panel (#10) by hand.

3.3 Installer le joint (#5), le joint magnétique (#11) et le joint inférieur (#8) sur le panneau de porte (#10) à la main.

3.3 Instale el sello (#5), el sello magnético (#11) y el sello inferior (#8) en el panel de la puerta (#10) a mano.



4

4.1 Connect the rail (#4) and aluminum (#2), install the aluminum (#2) with screws (#15) by screw driver.

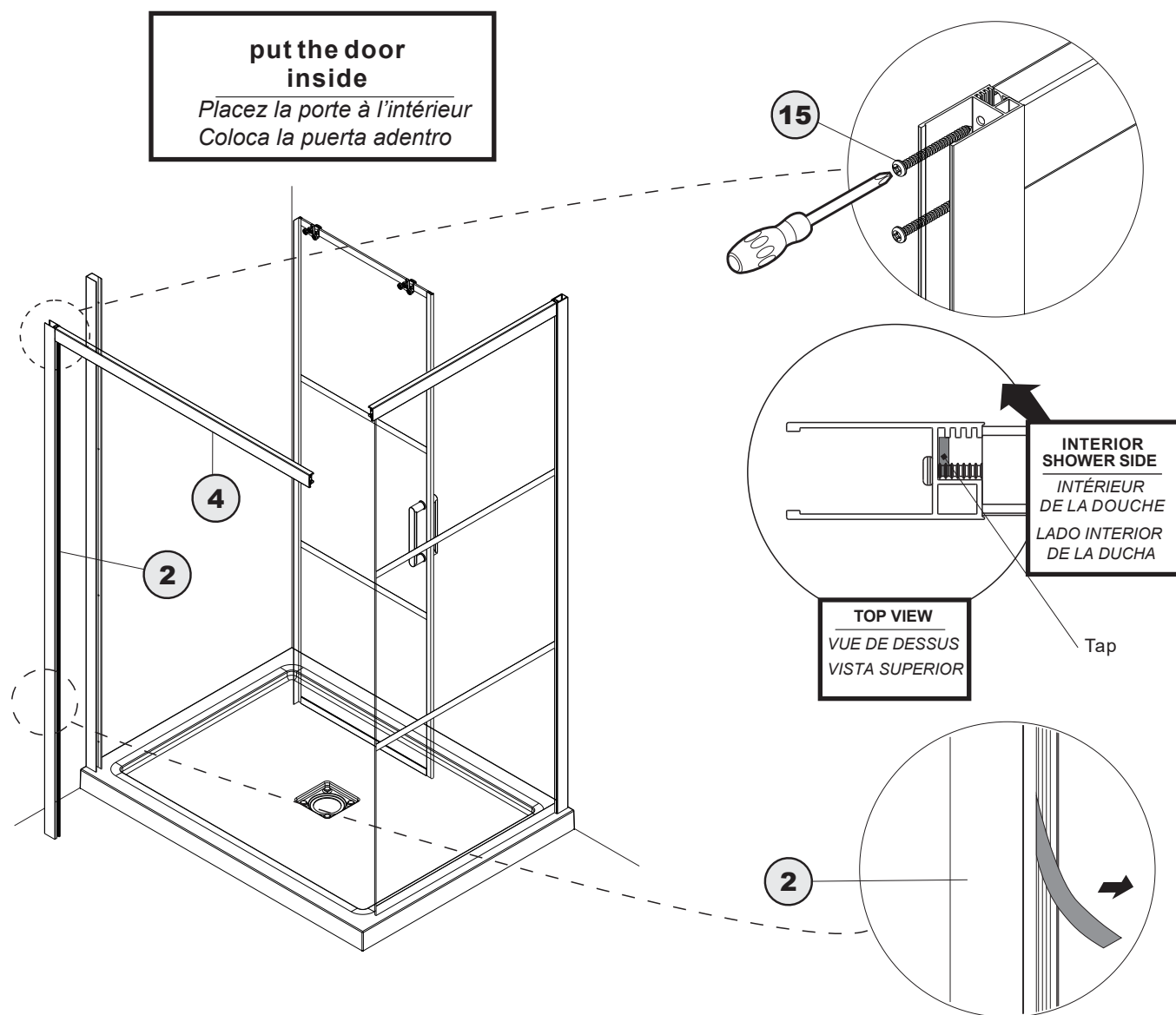
4.1 Connectez le rail (#4) et l'aluminium (#2), installez l'aluminium (#2) avec des vis (#15) à l'aide d'un tournevis.

4.1 Conecte el órbita (#4) y el aluminio (#2), instale el aluminio (#2) con un destornillador y tornillos (#15).

4.2 Remove the film of double-sides adhesive tape.

4.2 Retirer le film de ruban adhésif double face.

4.2 Retire la película de la cinta adhesiva de doble cara.



4

4.3 Install the aluminum (#2) and fixed panel (#7) to the wall jamb (#1), insert the seal (#6) between the wall jamb and glass.

4.3 Installer l'aluminium (#2) et le panneau fixe (#7) au montant mural (#1), insérer le joint (#6) entre le montant mural et la vitre.

4.3 Instale el aluminio (#2) y el panel fijo (#7) en el jamba de pared (#1), insierte el sello (#6) entre el marco de la pared y el vidrio.

4.4 Secure the stopper (#29) by screw driver.

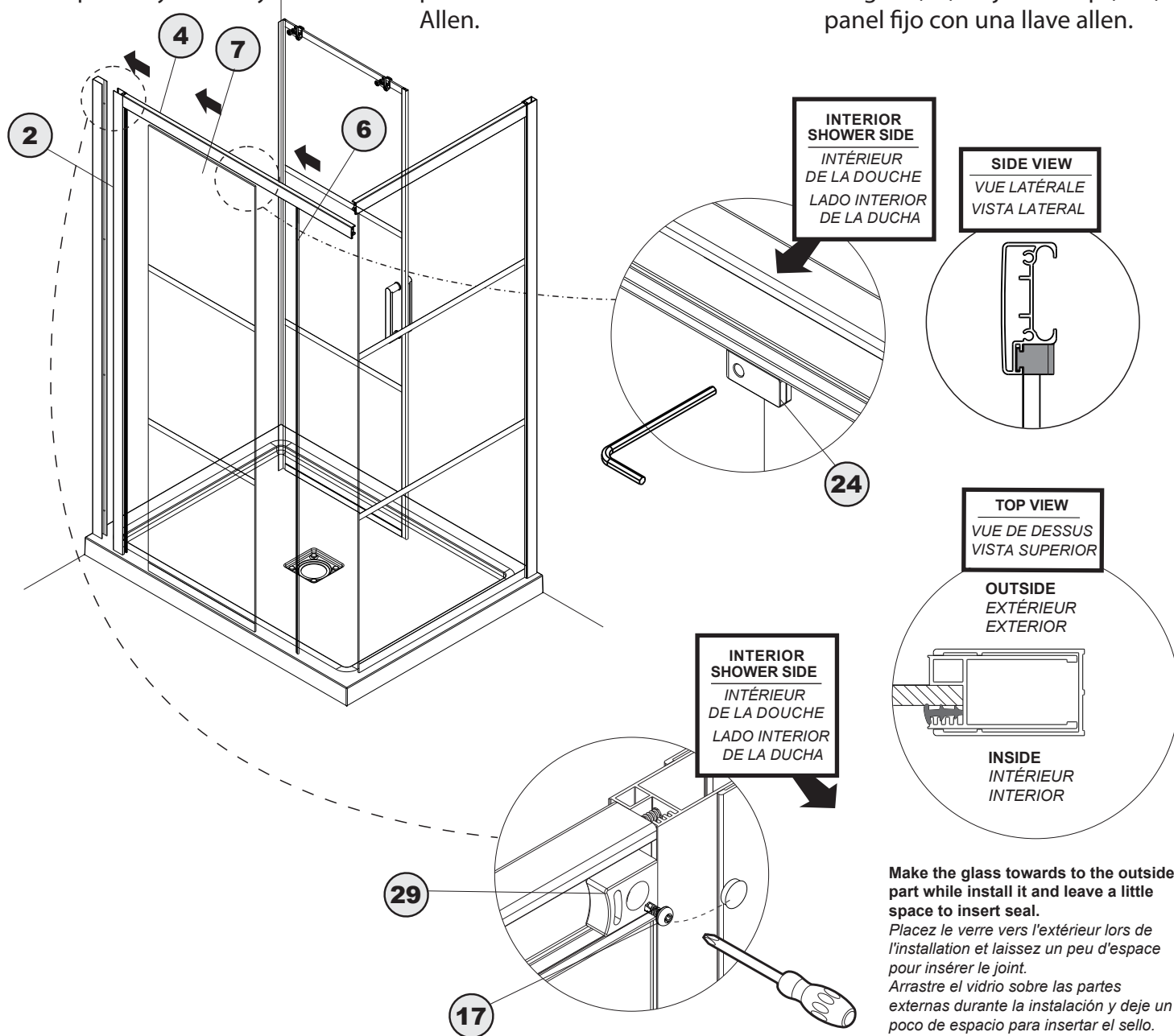
4.4 Fixez le bouchon (#29) à l'aide d'un tournevis.

4.4 Fije el bloque de tapón (#29) con un destornillador.

4.5 Slide the fixed panel clip (#24) in the bottom track of the rail (#4). Secure the clip (#24) onto the fixed panel by allen key.

4.5 Glissez le clip de panneau fixe (#24) dans le rail inférieur du rail (#4). Fixez le clip (#24) sur le panneau fixe à l'aide d'une clé Allen.

4.5 Deslice el clip del panel de retención (#24) en el carril inferior del guía (#4). Sujete el clip (#24) al panel fijo con una llave allen.



Make the glass towards to the outside part while install it and leave a little space to insert seal.
Placez le verre vers l'extérieur lors de l'installation et laissez un peu d'espace pour insérer le joint.
Arrastre el vidrio sobre las partes externas durante la instalación y deje un poco de espacio para insertar el sello.

5

5.1 Make sure the fixed panel (#7) and return panel (#13) are vertically level, then Adjust them, and connect them with Rail connection (#23).

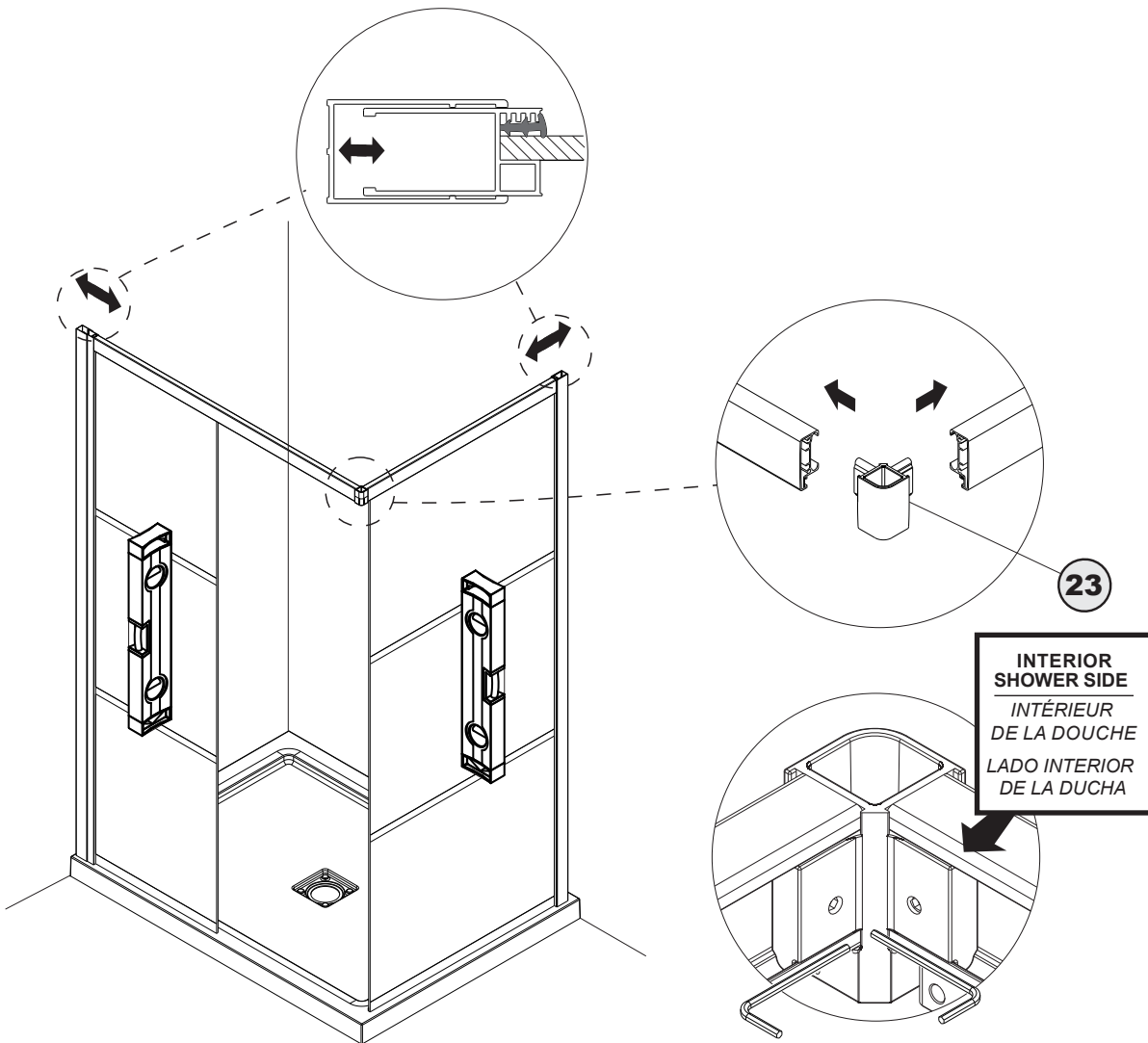
5.1 Assurez-vous que le panneau fixe (#7) et le panneau de retour (#13) sont à niveau vertical, puis ajustez-les et connectez-les avec la connexion au rail (#23).

5.1 Asegúrese de que el panel fijo (#7) y el panel de retorno (#13) verticalmente y horizontalmente, luego ajústalos y conéctalos con la conexión ferroviaria (#23).

5.2 Secure the screw of Rail connection (#23) with allen key.

5.2 Fixez la vis de connexion du rail (#23) avec une clé Allen.

5.2 Asegura el tornillo de la conexión ferroviaria (# 23) con una llave hexagonal interna.



6

6.1 Adjust the top wheel (#21) and then install door panel (#10).

6.1 Ajustez la roue supérieure (#21) puis installez le panneau de porte (#10).

6.1 Ajuste la rueda superior (#21) e instale el panel de la puerta (#10).

6.2 Hang up the door panel into the rail and close the door, make level and connect perfectly.

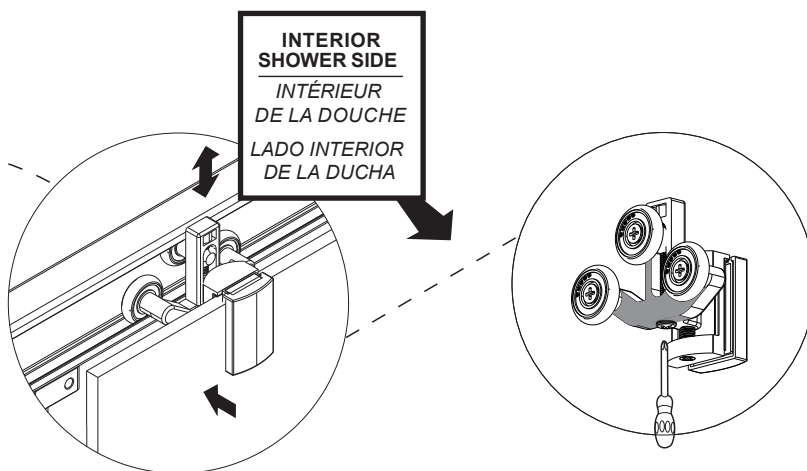
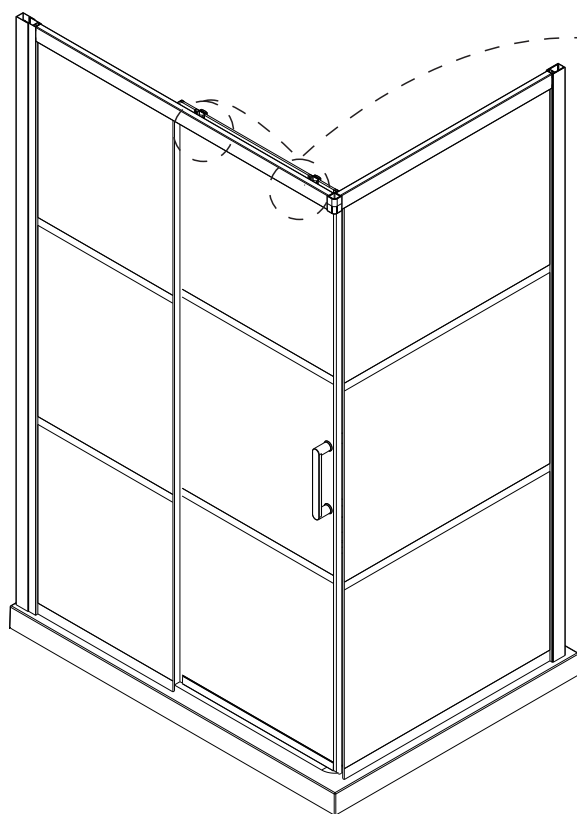
6.2 Accrochez le panneau de porte dans le rail et fermez la porte, mettez à niveau et connectez-vous parfaitement.

6.2 Levante el panel de la puerta en el órbita y cierre la puerta para que sea horizontal y perfectamente conectada.

6.3 Adjust the whole wheel (#21), make it go through smoothly.

6.3 Ajustez toute la roue (#21), faites-la passer en douceur.

6.3 Ajuste toda la rueda (#21) para que pase sin problemas.



Rotate the top screw to lower the middle wheel, put the door glass and wheels into the groove of top rail, then turn the top screw to adjust it high to avoid the door jumping out.

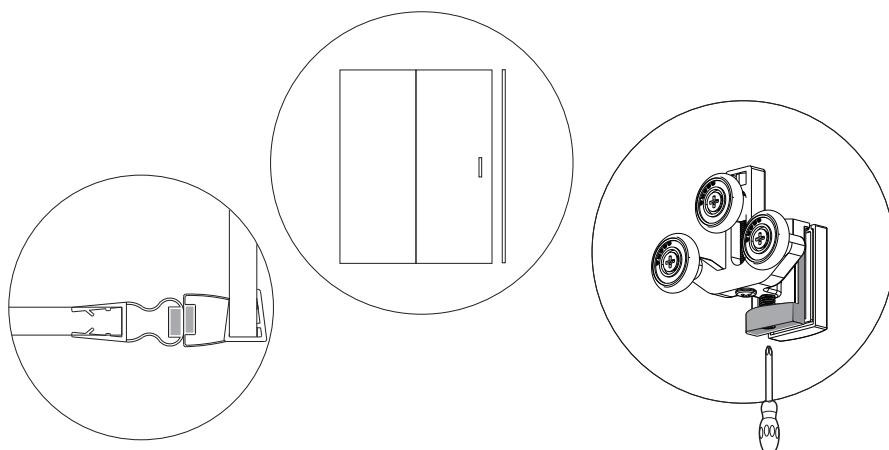
Tournez la vis du haut pour abaisser la roue du milieu, placez la vitre de la porte et les roues dans la rainure du rail supérieur, puis tournez la vis du haut pour l'ajuster plus haut afin d'éviter que la porte ne saute.

Gire el tornillo superior para bajar la rueda central, coloque el vidrio de la puerta y las ruedas en la ranura del carril superior, y luego gire el tornillo superior para ajustarlo a una posición más alta para evitar que la puerta salte.

Turn the bottom screw to adjust the whole wheel to make the door glass level.

Tournez la vis du bas pour régler toute la roue afin de mettre la vitre de la porte à niveau.

Gire el tornillo inferior y ajuste toda la rueda para nivelar el vidrio de la puerta.



7

7.1 Install the guide (#22), let it connect the fixed panel (#7) and door panel (#10).

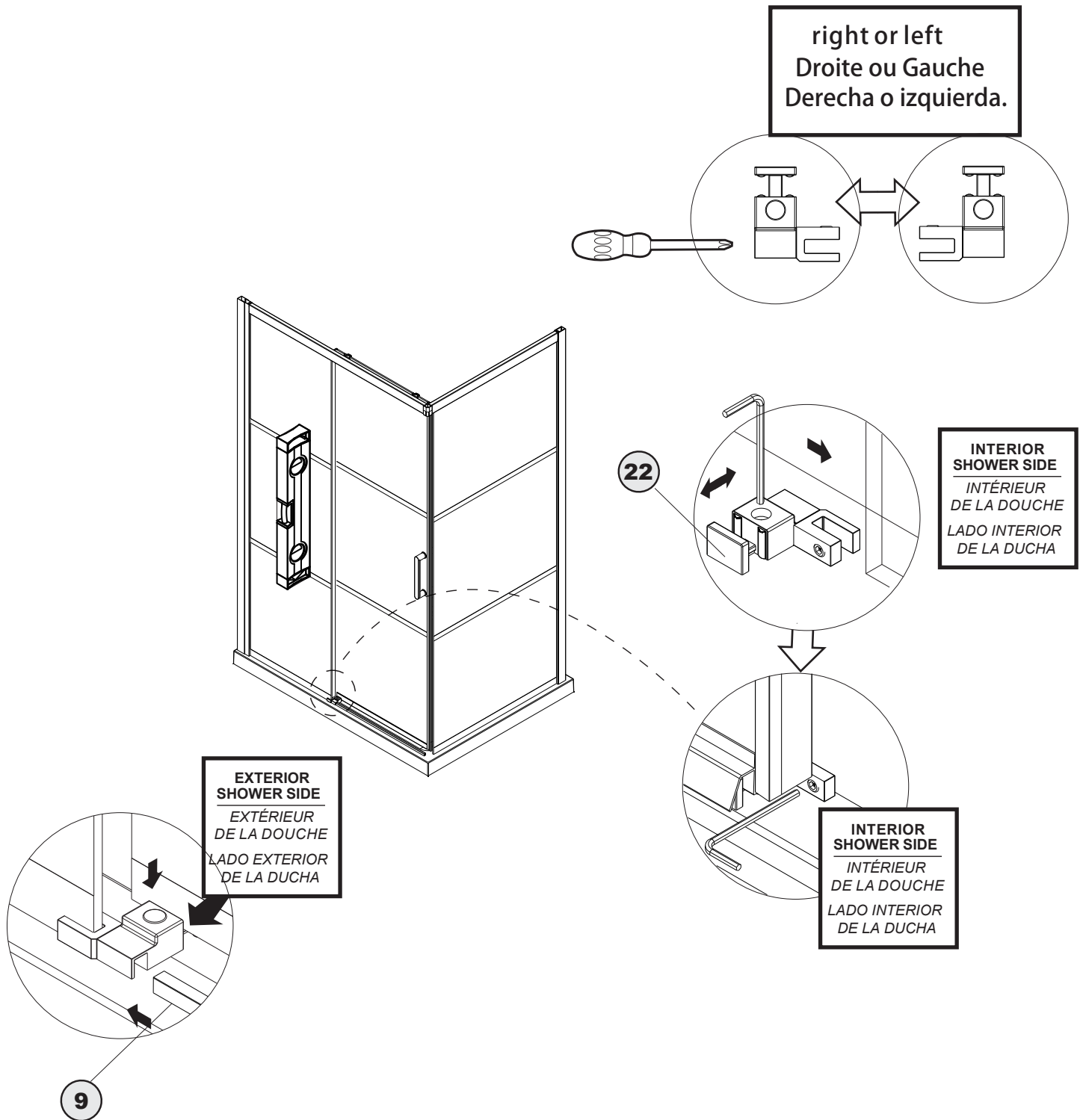
7.2 Insert the bottom aluminum (#9). Then secure the screws on it.

7.1 Installez le guide (#22), laissez-le connecter le panneau fixe (#7) et le panneau de porte (#10).

7.2 Insérez l'aluminium inférieur (#9). Fixez ensuite les vis dessus.

7.1 Instale el guía (#22) para conectar el panel fijo (#7) y el panel de la puerta (#10).

7.2 Insierte aluminio inferior (#9). Luego sujete los tornillos.



7

7.3 Install corner connection (#A). Connect the bottom aluminum and return panel with it. Mark the hole.

7.4 Remove the connection, use a drill bit to drill a hole in the base. Apply a little silicone inside the hole, then place a plastic anchor (#18) inside it by rubber hammer.

7.5 Secure the corner connection (A) using a screw (#16) with screw driver, then put the cap (#A-25) by hand.

7.3 Installer la connexion d'angle (#A). Connectez l'aluminium inférieur et le panneau de retour avec celui-ci. Marquez le trou.

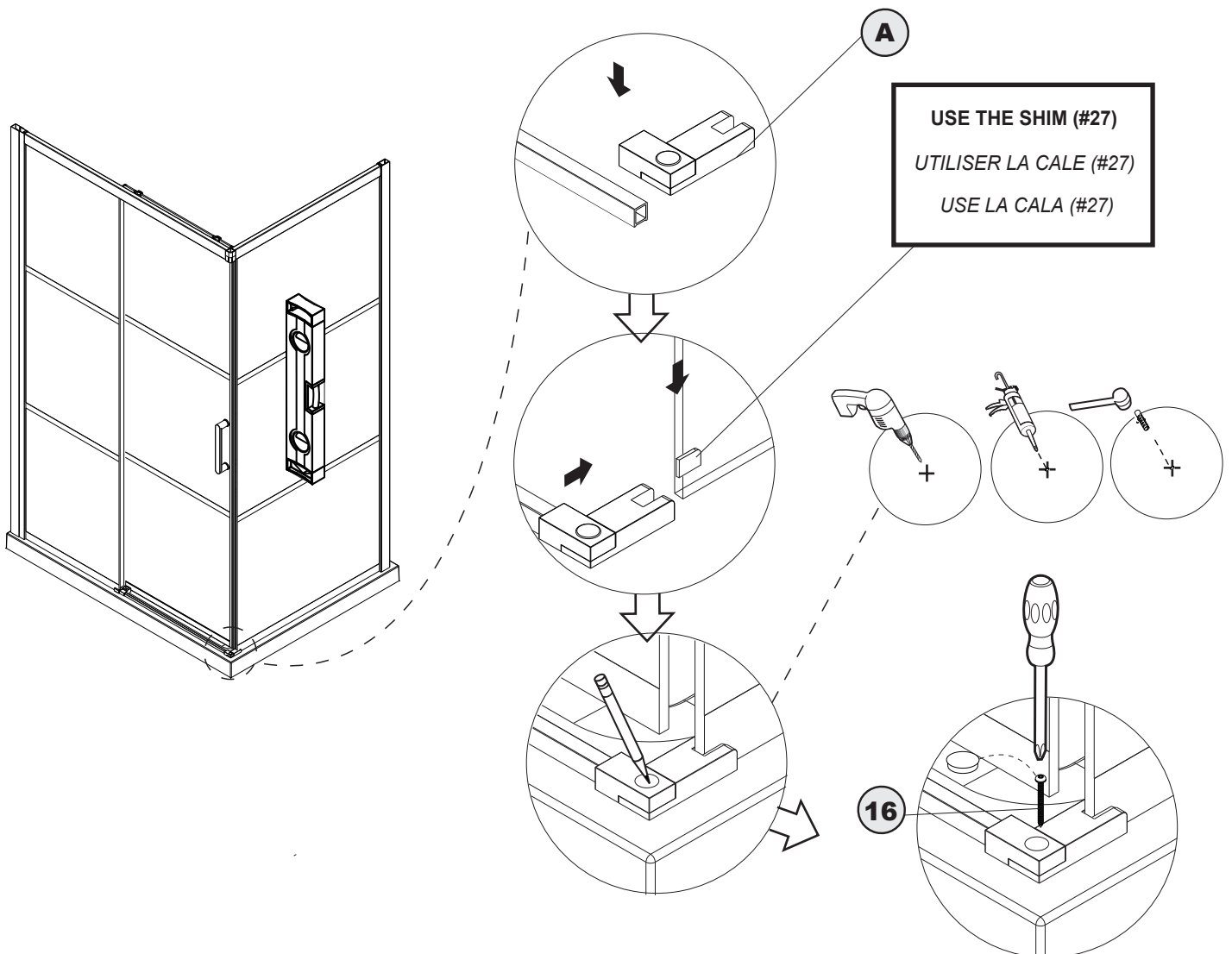
7.4 Retirez la connexion, utilisez un foret pour percer un trou dans le receveur. Appliquez un peu de silicone à l'intérieur du trou, puis placez un ancrage en plastique (#18) à l'intérieur à l'aide d'un marteau en caoutchouc.

7.5 Fixez la connexion d'angle (A) à l'aide d'une vis (#16) avec un tournevis, puis placez le capuchon (#A-25) à la main.

7.3 Instale la conexión angular (#A). Conecte el aluminio inferior y el panel retorno. Marca el agujero.

7.4 Retire la conexión y perfora en la base con el taladro. Aplique un poco de silicona en el agujero y coloque un ancla de plástico (#18) en el agujero con un martillo de goma.

7.5 Asegure la conexión de la esquina (A) con un tornillo (#16) con el destornillador y coloque la tapa a mano (#A-25).



8

8.1 Install the seal (#30) to the fixed panel (#7).

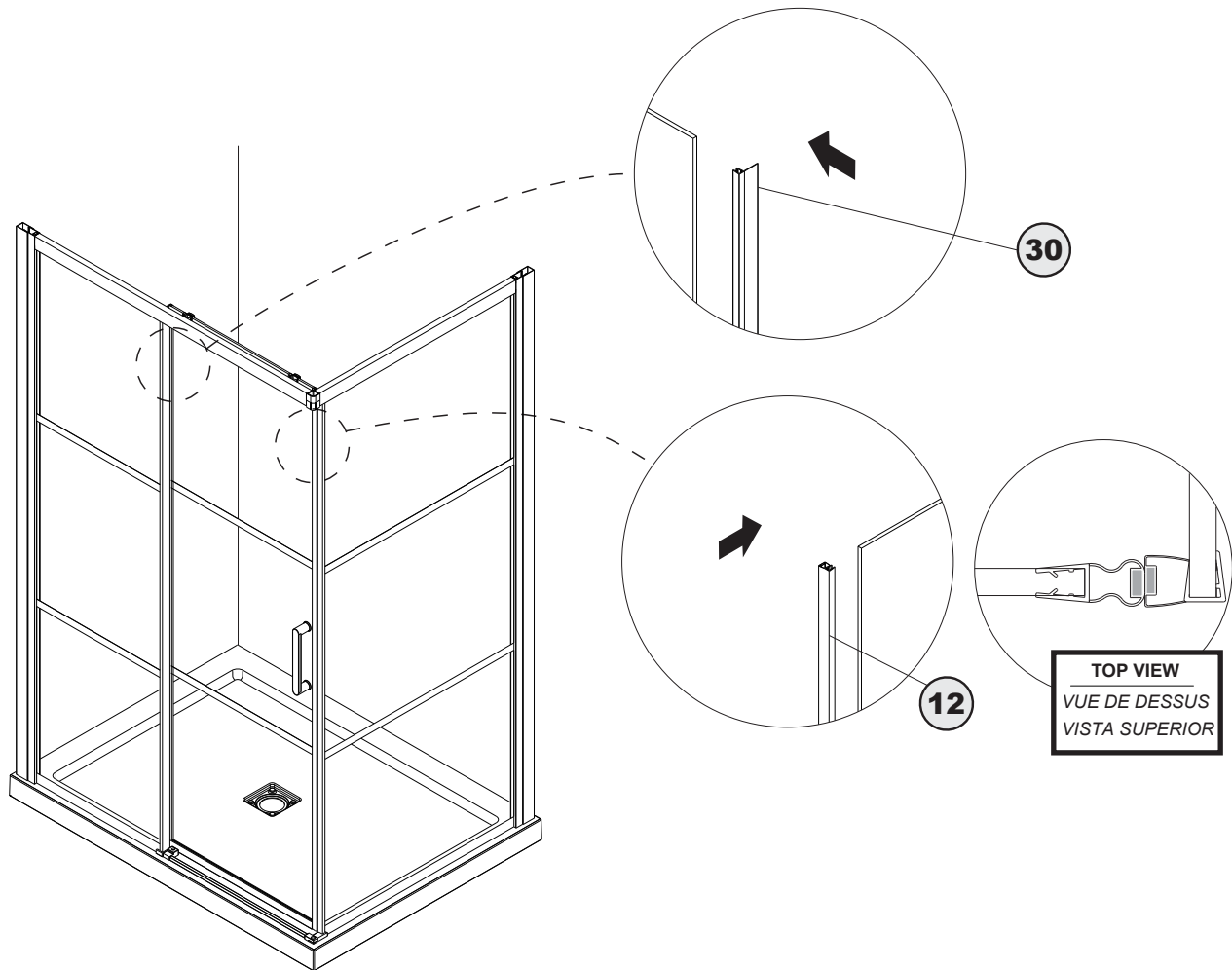
8.1 Installer le joint (#30) sur le panneau fixe (#7).

8.1 Instale el sello (#30) en el panel fijo (#7).

8.2 Install the magnetic seal (#12) to the return panel (#13). Make sure door magnetic seal (#11) and return panel magnetic seal (#12) fit perfectly.

8.2 Installer le joint magnétique (#12) sur le panneau de retour (#13). Assurez-vous que le joint magnétique de la porte (#11) et le joint magnétique du panneau de retour (#12) s'adaptent parfaitement.

8.2 Instale el sello magnético (#12) en el panel de retorno (#13). Asegúrese de que el sello magnético de la puerta (#11) y el sello magnético del panel de retorno (#12) encajan perfectamente.



9

9.1 Use a drill bit with a diameter of 1/8" to drill holes on the back of wall jamb structure. Then place the fitting (#19) on the surface of hole and secure the structure and fitting with No.8*3/8" screw (#17) by screw driver.

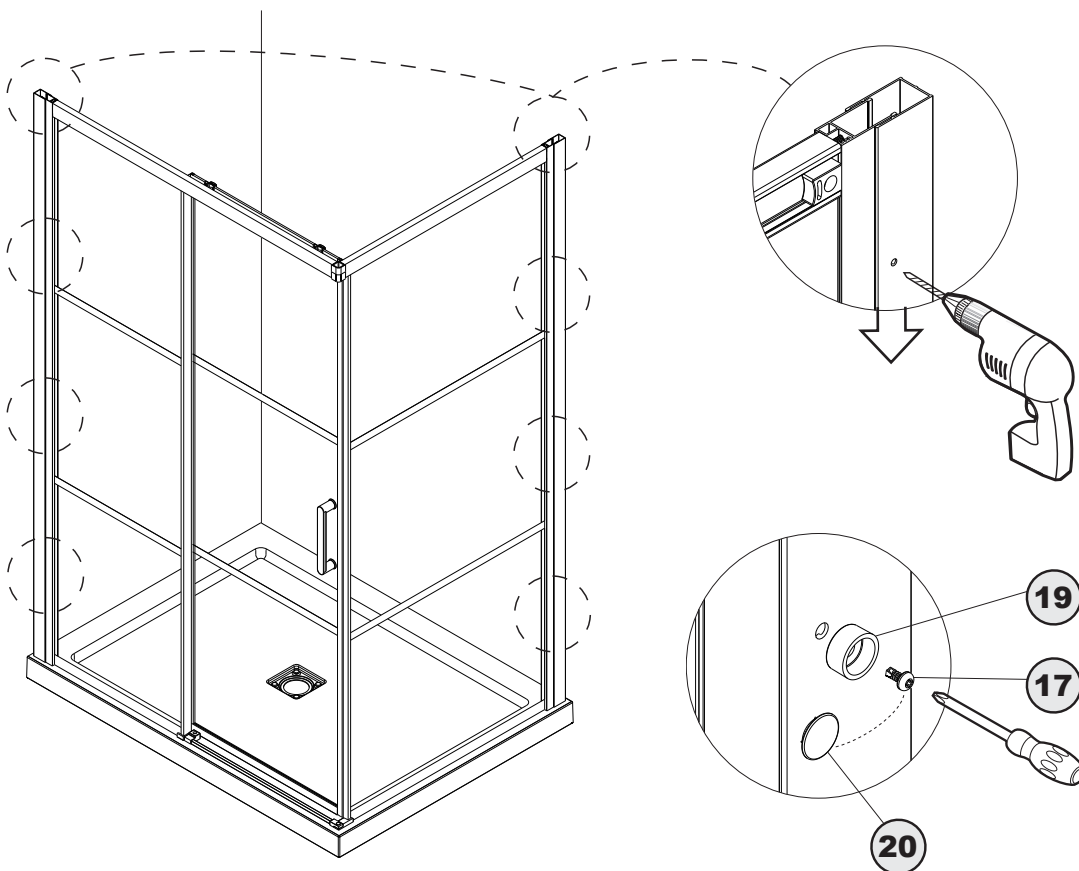
9.2 Place screw cap (#20) on the screw holes.

9.1 Utilisez un foret d'un diamètre de 1/8" pour percer des trous à l'arrière de la structure du montant mural. Ensuite, placez le raccord (#19) sur la surface du trou et fixez la structure et le raccord avec la vis No.8*3/8" (#17) à l'aide d'un tournevis.

9.2 Placer le capuchon (#20) sur les trous des vis.

9.1 Utiliza un taladro de 1/8" de diámetro para perforar en la parte posterior de la estructura del jamba de la pared. A continuación, coloque el accesorio (#19) en la superficie del agujero y asegure la estructura y el accesorio con el tornillo del número 8*3/8" (#17) con un destornillador.

9.2 Coloque la tapa del tornillo (#20) en el agujero.



Apply silicone on the outlines of the shower kit (from the inside and the outside as shown below). Then wait for 24h before using.

Appliquez du silicone sur les contours du kit de douche (de l'intérieur et de l'extérieur comme illustré ci-dessous). Attendez ensuite 24h avant de l'utiliser.

Aplique silicona en los contornos del kit de ducha (desde el interior y el exterior como se muestra a continuación). Luego espere 24 horas antes de usar.

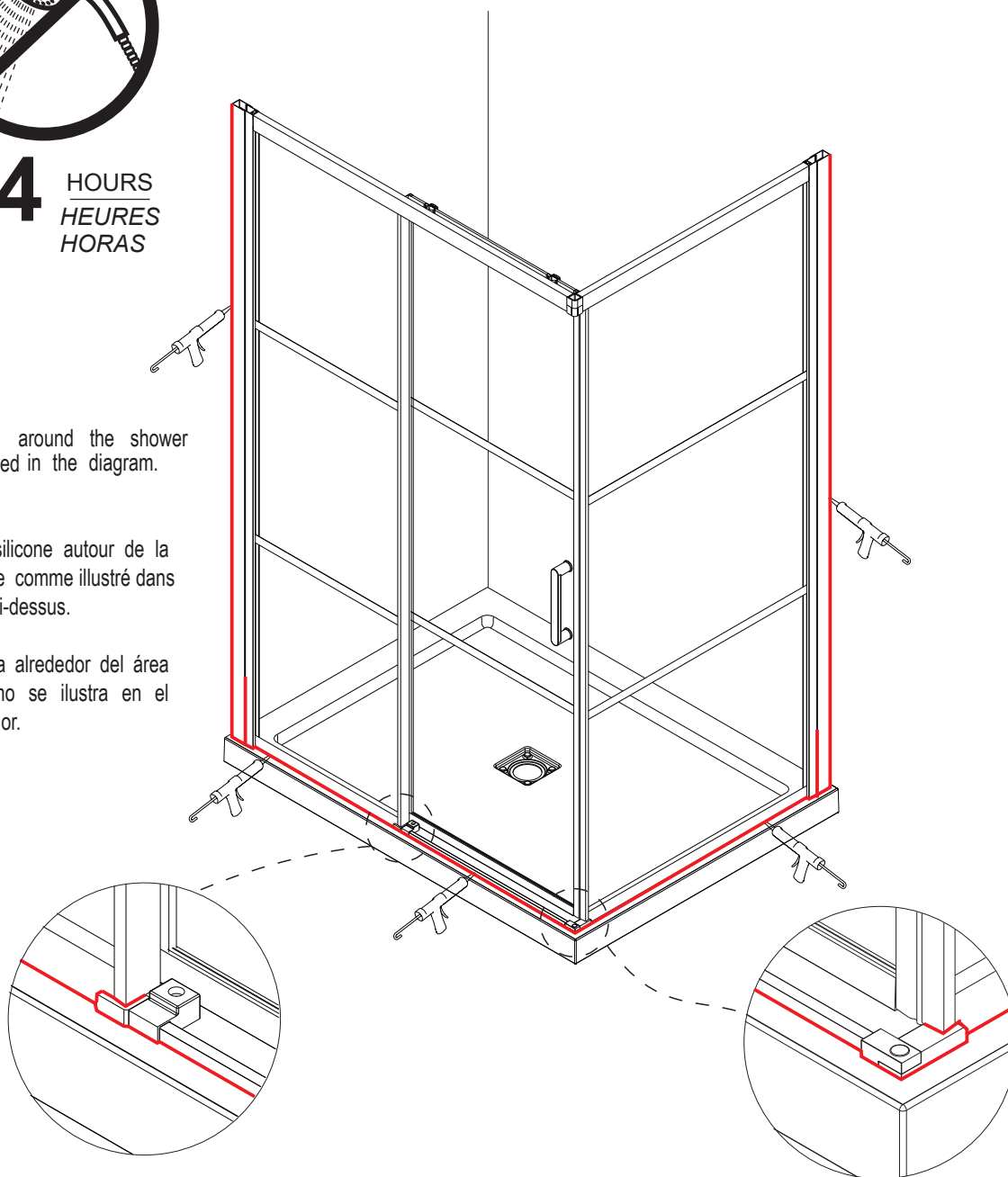


24 HOURS
HEURES
HORAS

Apply silicone around the shower area as illustrated in the diagram.

Appliquer du silicone autour de la zone de douche comme illustré dans le diagramme ci-dessus.

Aplique silicona alrededor del área de ducha como se ilustra en el diagrama anterior.



MAINTENANCE

Daily care

After each use, remove water on the glass with a squeegee.

Use mild dishwashing detergent to keep surfaces bright and clean. Rinse well and dry with a clean cloth.

Caution

Powdered detergents and abrasive liquid cleaners may damage surfaces.

Do not allow the surface to come into contact with corrosive products such as acetone, nail polish remover, dry cleaning solution, lacquer, paint thinner, gasoline, or etc.

Any cleaning product should be tested on an inconspicuous surface before using to clean.

Read the data sheet of the cleaning product to ensure it will not damage the surfaces.

Scratched surface & repairs:

Contact A&E's customer service.

ENTRETIEN

Entretien quotidien

Après chaque utilisation, utilisez une raclette pour enlever les gouttes et l'eau sur le verre.

Les savons doux pour vaisselle sont suffisants pour garder la surface propre et brillante. Rincez à fond et sécher avec un chiffon propre.

Attention

Les détergents en poudre ou liquides abrasifs peuvent endommager les surfaces.

Ne mettez jamais en contact la surface avec des produits corrosifs contenant de l'acétone (nettoyant de vernis à ongles), des solvants, des décapants, de l'essence, etc.

Tout produit de nettoyage doit être testé sur une petite surface non-apparente, avant de procéder à un nettoyage complet.

Lisez la fiche signalétique du produit de nettoyage et vous assurer qu'il convient aux surfaces à nettoyer.

Surface abîmées et réparations:

Contacter le service à la clientèle A&E.

MANTENIMIENTO

Cuidado diario

Eliminar el agua después de cada uso con un escurridor.

Utilizar detergente suave para lavar trastes para mantener las superficies limpias y brillantes. Enjuagar bien y secar con un paño limpio.

Advertencia

Los detergentes en polvo y los limpiadores líquidos abrasivos pueden dañar las superficies.

No permitir que la superficie entre en contacto con productos corrosivos como acetona, quitaesmalte, solución para lavado en seco, laca, adelgazador de pintura, gasolina, etc.

Debe poner a prueba cualquier producto de limpieza sobre una superficie oculta antes de utilizarlo para limpiar.

Leer la hoja de información del producto limpiador para asegurarse de que no dañará las superficies.

Superficies raspadas y reparaciones:

Llamar a servicio al cliente del A&E.



**7300 Sherbrooke St W,
Montreal,
QC H4B 1R7,
Canada**

Please contact us by email
Veuillez nous contacter par email
service@aebath.com
Tel: (514) 482-5403
1-888-AEBATH5
(1-888-232-2845
(Toll Free/Sans frais)
www.aebath.com

WARRANTY

GARANTIE

GARANTÍA

A&E Shower and Baths Inc. (hereafter "A&E") offers the following limited warranty on each of its products. This warranty extends only to the original owner/end-user for personal household use. A&E warrants their products to be free from defects in workmanship and materials under normal use and service for a period of one (1) year from the original date of purchase by the owner/end-user. Any product reported to an authorized dealer or to A&E as being defective within the warranty period will be repaired or replaced (with a product of equal value) at the discretion of A&E. This warranty is not transferable to a subsequent owner. Neither the distributor, authorized A&E dealer, nor any other person has been authorized to make any affirmation or representation of this warranty; any affirmation, representation or warranty other than those contained in this warranty shall not be enforceable against A&E or any other person. A&E reserves the right to modify this warranty at any time, it being understood that such modification will not alter the warranty conditions applicable at the time of the sale of the product in question. This warranty shall not apply following incorrect operating procedures, breakage or damages caused by fault, carelessness, abuse, misuse, misapplication, improper maintenance, alteration or modification of the unit, as well as chemical or natural corrosion, accident, fire, flood, act of God, or any other casualty. This warranty shall not apply to stain malfunction caused by ferrous water, hard water, or salty water. A&E is not responsible for transportation costs of the defective product from the installation site to A&E, or for the return of any part, or for the cost of labour or services incurred in the removal or reinstallation of any part. A&E expressly disclaims and excludes any liability for the consequential or incidental damage caused or resulting from incidental event, loss of time, loss of use, inconvenience, unnecessary expenses, labour, material or other costs with respect to the application of this warranty or with respect to the removal or replacement of a defective product. Under no circumstances shall A&E or any of its representatives be held liable for injury to any person or damage to any property however arising.

A&E Shower & Bath inc. ("A&E") offre la garantie limitée suivante sur ses produits. Cette garantie s'applique uniquement au propriétaire original pour une utilisation domestique. A&E garantit ses produits contre tout défaut de matériau ou de fabrication pour des conditions normales d'utilisation et d'entretien pour une période d'une (1) année à compter de la date d'achat originale du produit par le propriétaire. A&E procédera à la réparation ou au remplacement (avec un produit de même valeur), à sa discrétion, de tout produit dont le défaut sera rapporté au détaillant autorisé ou à A&E durant la période de garantie. Ni le distributeur, ni le concessionnaire autorisé A&E Shower & Bath inc., ni personne d'autre n'est autorisée à faire d'affirmations, de représentations ou de garantie autres que celles stipulées aux présentes; les affirmations, représentations et garanties contrevenant à cette interdiction ne sauraient s'appliquer à A&E ni à une personne d'autre. A&E se réserve le droit de modifier cette garantie en tout temps; il est entendu que de telles modifications ne changeront pas les conditions de la garantie applicable au moment de la vente des produits en cause. La présente garantie ne s'applique pas dans le cas d'utilisations ou d'opérations non conformes ou bris ou dommages causés par la faute, la négligence, le mauvais emploi, usage, entretien ou altération ou la modification du produit, de même que par la corrosion chimique ou naturelle, le feu, l'inondation, les catastrophes naturelles ou tout autre cas fortuit. La présente garantie ne s'applique pas aux tâches ou aux résultats provoqués par une eau ferreuse, une eau dure ou une eau salée. Les frais de transport des produits défectueux entre le lieu d'installation et A&E, les frais pour le retour de toutes pièces et les coûts encourus afin d'enlever ou réinstaller une pièce ou produit seront à la charge du client. A&E ne sera pas responsable ni redevable pour les dommages indirects, ni pour les dommages causés ou résultants de cas fortuits, perte de temps, perte d'usage, inconvénients, dépenses fortuites, frais de main-d'oeuvre, de matériaux ou tout les autres coûts relatifs à l'application de cette garantie et à l'enlèvement ou au remplacement de produits défectueux. A&E et ses employés ou représentants ne pourront en aucune circonstance être tenus responsables des dommages causés à une personne ou à des biens, quel que soit la source de ces dommages.

A&E Shower and Baths inc. (de ahora en adelante, «A&E») ofrece la siguiente garantía limitada explícita para cada uno de sus productos. La garantía cubre únicamente al primer propietario/usuario final para su uso personal en el hogar. A&E garantiza que sus productos están libres de defectos de fabricación y material bajo uso y servicio normal por un periodo de un (1) año desde la fecha original de adquisición del propietario/usuario final. Cualquier producto notificado como defectuoso al distribuidor autorizado o a A&E dentro del periodo de garantía será reparado o reemplazado (por un producto del mismo valor) a elección de A&E. La garantía no es transferible a propietarios subsiguientes. Ni el distribuidor, ni el vendedor autorizado de A&E ni cualquier otra persona tienen autoridad para realizar ninguna declaración, representación o garantía; cualquier afirmación, representación o garantía distinta a las que aparecen en la presente garantía no será aplicable contra A&E ni contra ninguna otra persona. A&E se reserva el derecho a modificar esta garantía en cualquier momento, entendiéndose que la susodicha modificación no altere las condiciones de garantía aplicables en el momento de la venta de los productos en cuestión. Esta garantía no será aplicable en caso de procedimientos de operación incorrectos, roturas o daños causados por errores, negligencia, abuso, mal uso, mala aplicación, mantenimiento inadecuado, alteración o modificación de la unidad, así como de corrosión química o natural, accidente, incendio, inundación, causas de fuerza mayor o cualquier otro caso de siniestro. Esta garantía no se aplicará en casos de manchas o mal funcionamiento causado por agua ferrosa o salada. A&E no se hará responsable de los costes de transporte del producto defectuoso desde el lugar de instalación hasta la sede de A&E, ni de la devolución de ninguna pieza, ni tampoco del coste de la labor o de los servicios incurridos durante la retirada o reinstalación de la pieza. A&E se exime y se excluye explícitamente de cualquier responsabilidad por los daños derivados o accidentales causados, o resultantes, de acontecimientos fortuitos, pérdida de tiempo, pérdida de uso, molestias, gastos innecesarios, mano de obra, materiales de otros costes respecto a la aplicación de la presente garantía o relacionados con la retirada o sustitución de un producto defectuoso. En ningún caso se harán responsables A&E o cualquiera de sus representantes por daños personales o materiales, sin importar cómo se haya incurrido en estos.